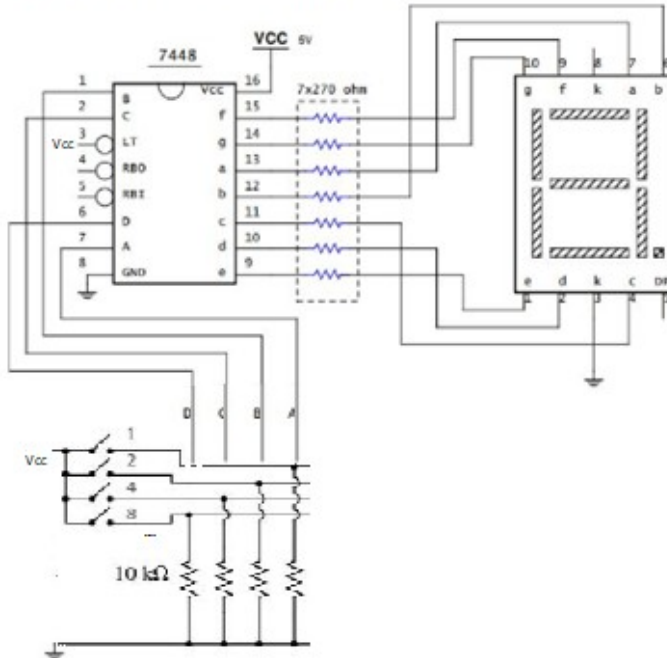


Circuito Integrato SN74LS48N

Circuito integrato decoder BCD per display a 7 segmenti a catodo comune. Formato DIP16.

Diagramma di funzionamento

Codici Prodotto: SN74LS48N, 7448



Binary Inputs				Decoder Outputs							7-Segment Display Outputs
D	C	B	A	a	b	c	d	e	f	g	
0	0	0	0	1	1	1	1	1	1	0	0
0	0	0	1	0	1	1	0	0	0	0	1
0	0	1	0	1	1	0	1	1	0	1	2
0	0	1	1	1	1	1	1	0	0	1	3
0	1	0	0	0	1	1	0	0	1	1	4
0	1	0	1	1	0	1	1	0	1	1	5
0	1	1	0	1	0	1	1	1	1	1	6
0	1	1	1	1	1	1	0	0	0	0	7
1	0	0	0	1	1	1	1	1	1	1	8
1	0	0	1	1	1	1	1	0	1	1	9

